

平面図 (1/2)

S=1:500

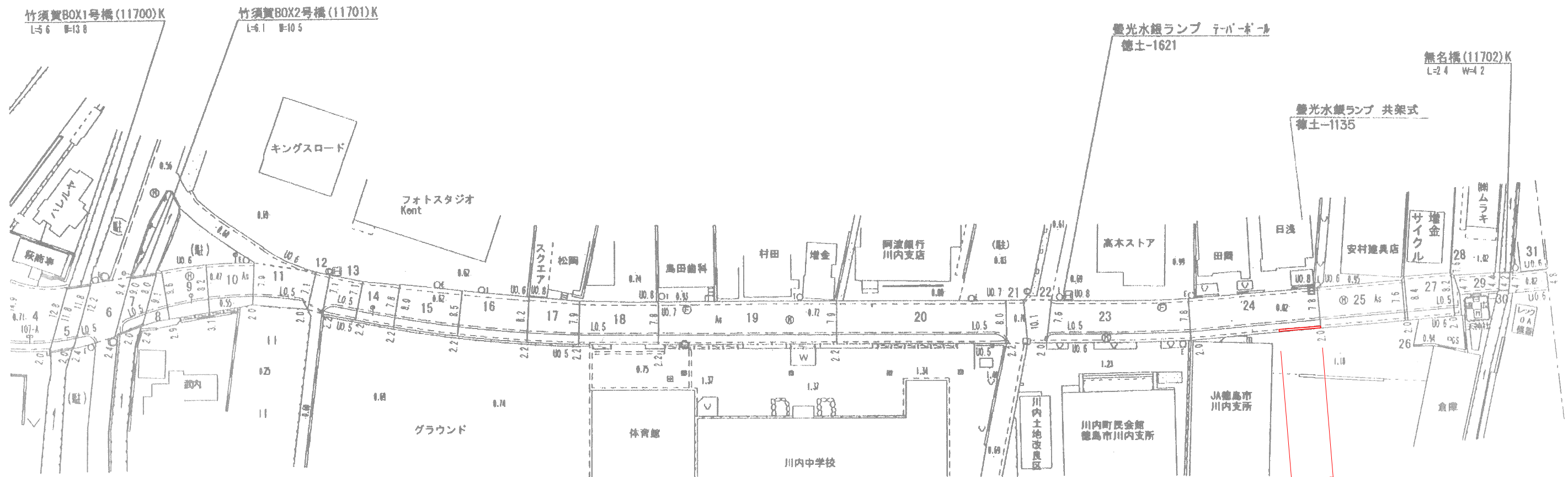


実施設計図面

工事名	R4徳土 富吉久木線 徳・川内 側溝修繕工事		
路線名等	富吉久木線		
工事箇所	徳島市川内町沖島		
図面名	平面図 (1/2)		
縮尺	1:500	図面番号	1 / 4
会社名			
事業者名	徳島県東部県土整備局<徳島>		

平面図 (2/2)

S=1:500



施工延長 L=10.0m
 1号U型側溝蓋 L=8.0m
 2号U型側溝蓋 L=2.0m

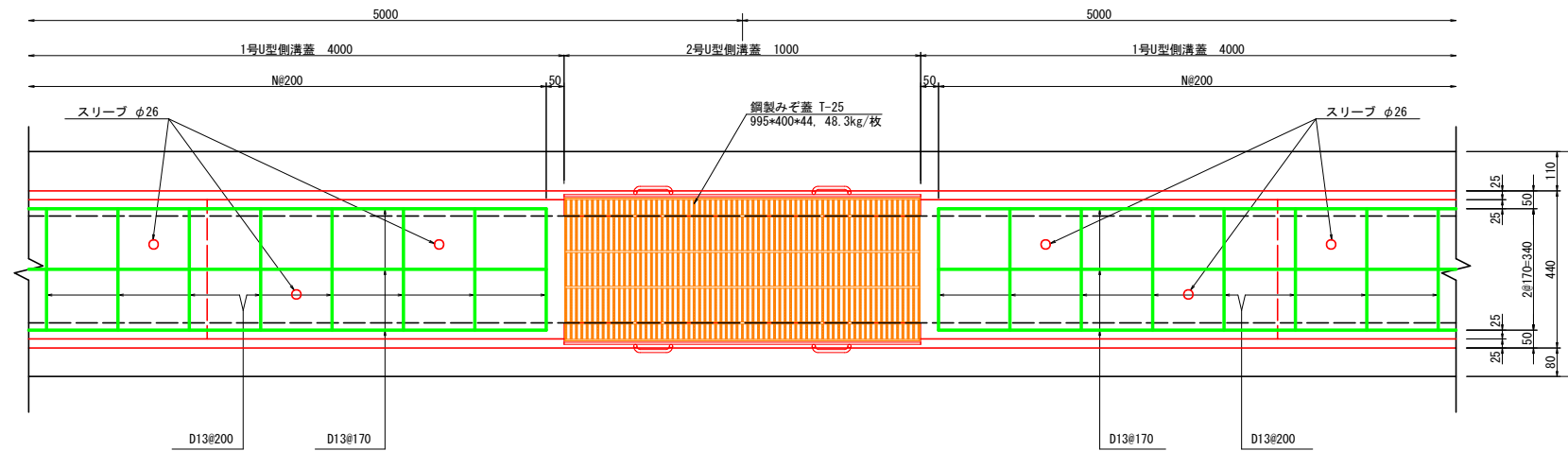
実施設計図面

工事名	R4徳土 富吉久木線 徳・川内 側溝修繕工事		
路線名等	富吉久木線		
工事箇所	徳島市川内町沖島		
図面名	平面図 (2/2)		
縮尺	1:500	図面番号	2 / 4
会社名			
事業者名	徳島県東部県土整備局<徳島>		

構造図

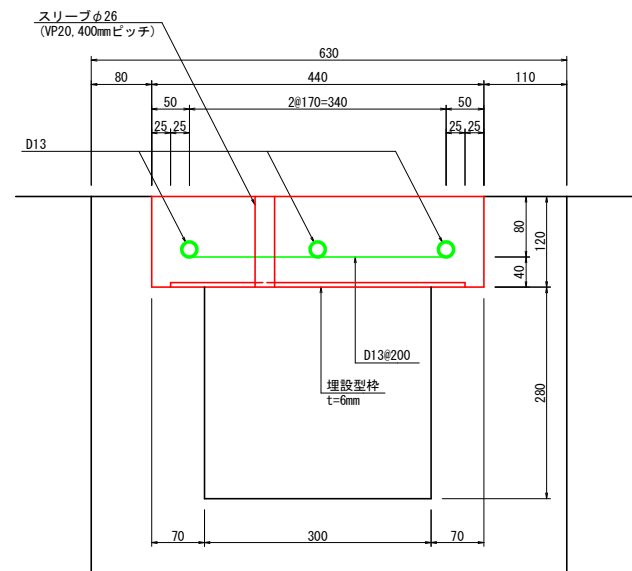
蓋平面図

S=1:10



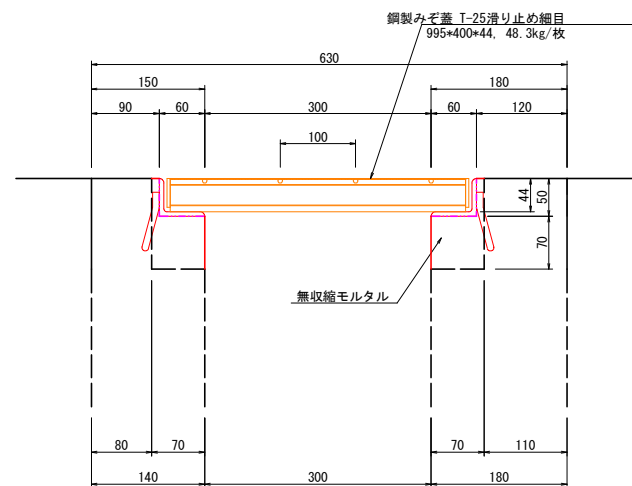
1号U型側溝蓋断面図

S=1:5

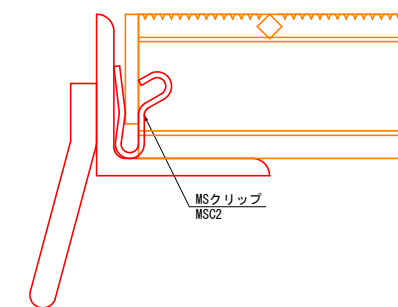


2号U型側溝蓋断面図

S=1:5



MSクリップ詳細 non scale



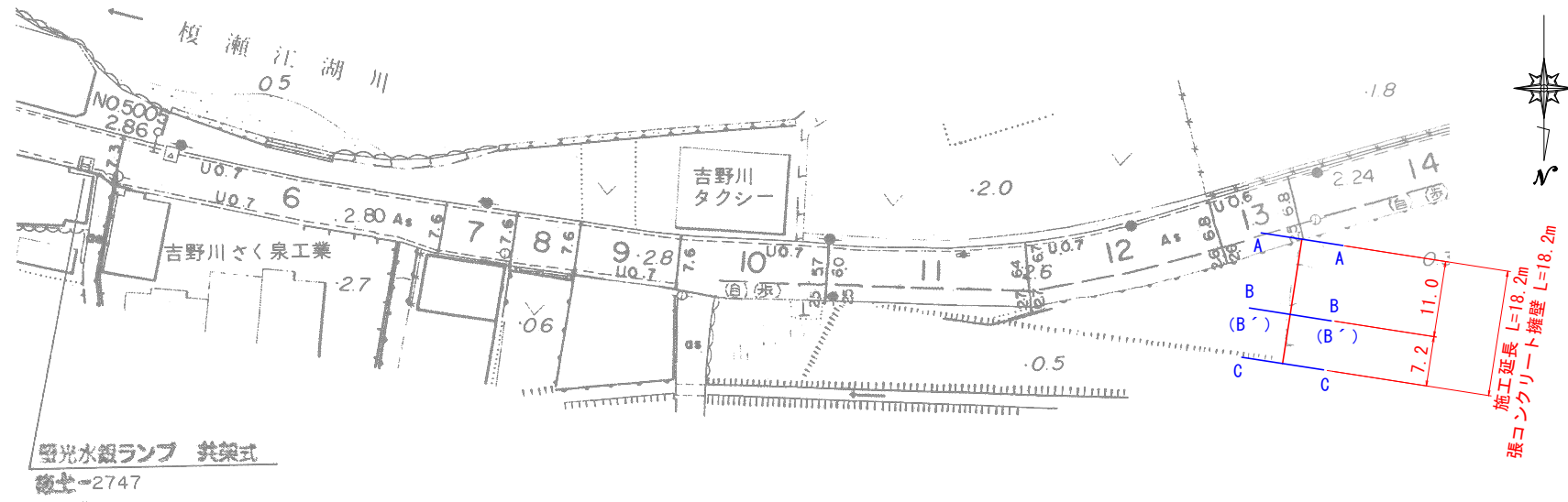
※既設側溝壁とグレーチングアンカーが干渉する場合には、現場にて調整のうえ、施工のこと。

実施設計図面

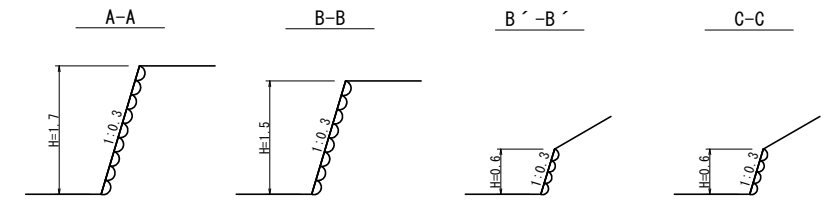
工事名	R4徳土 富吉久木線 徳・川内 側溝修繕工事		
路線名等	富吉久木線		
工事箇所	徳島市川内町沖島		
図面名	構造図		
縮尺	図示	図面番号	3 / 4
会社名			
事業者名	徳島県東部県土整備局<徳島>		

施工計画図

平面図
S=1:500

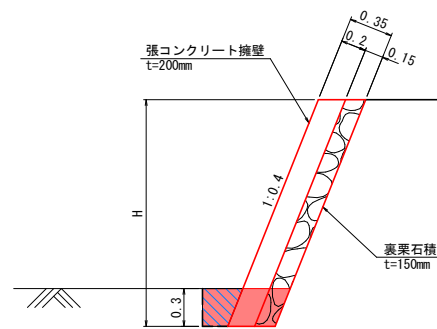


断面図
S=1:50

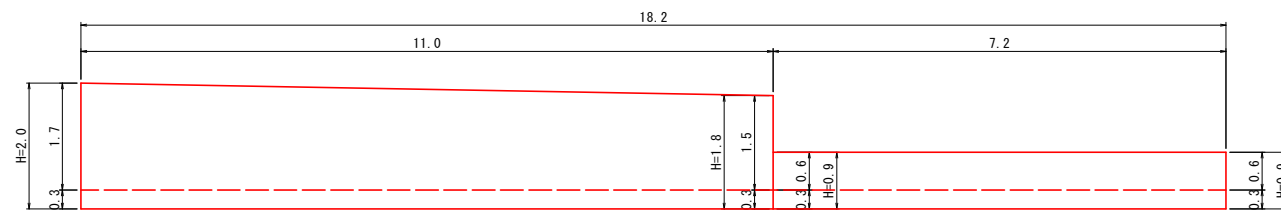


張コンクリート擁壁

標準断面図
S=1:30

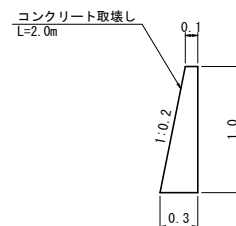


展開図
S=1:60



既設コンクリート取壊し

S=1:30



1.0式当り

名称	単位	数量
コンクリート取壊し	m ³	0.4

1.0m当り

名称	規格	単位	H		
			2.0	1.8	0.9
コンクリート	$\sigma_{ck}=18N/mm^2$	m ³	0.400	0.360	0.180
型枠	一般型枠	m ²	2.15	1.94	0.97
裏栗石積	t=15cm	m ²	2.15	1.94	0.97
床堀	土砂	m ³	0.2		
埋戻	土砂	m ³	0.1		

実施設計図面

工事名	R4徳土 富吉久木線 徳・川内 側溝修繕工事		
路線名等	富吉久木線		
工事箇所	徳島市川内町沖島		
図面名	施工計画図		
縮尺	図示	図面番号	4 / 4
会社名			
事業者名	徳島県東部県土整備局<徳島>		